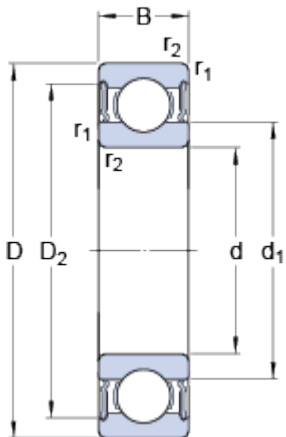


W 61903-2RS1

Rozměry

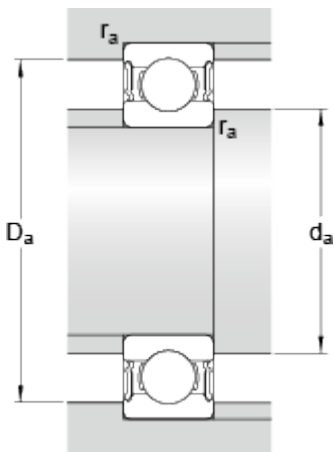


d	17	mm
D	30	mm
B	7	mm
d ₁	≈ 21	mm
D ₂	≈ 27.8	mm

Dimensions

r _{1,2}	min. 0.3	mm
------------------	----------	----

Připojovací rozměry



d _a	min. 19	mm
d _a	max. 20.5	mm
D _a	max. 28.5	mm
r _a	max. 0.3	mm

Data výpočtu

Základní dynamická únosnost	C	3.9	kN
Základní statická únosnost	C ₀	2.5	kN
Mezní únavové zatížení	P _u	0.108	kN
Mezní otáčky		14000	r/min
Výpočtový součinitel	k _r	0.025	
Výpočtový součinitel	f ₀	14.8	

Hmotnost

Hmotnost ložiska	0.0173	kg
------------------	--------	----